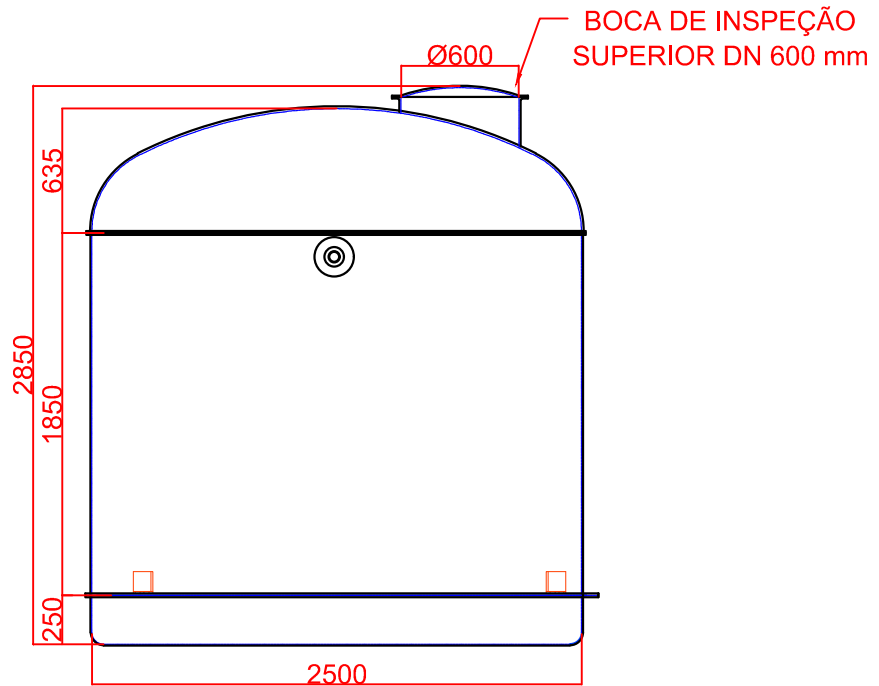
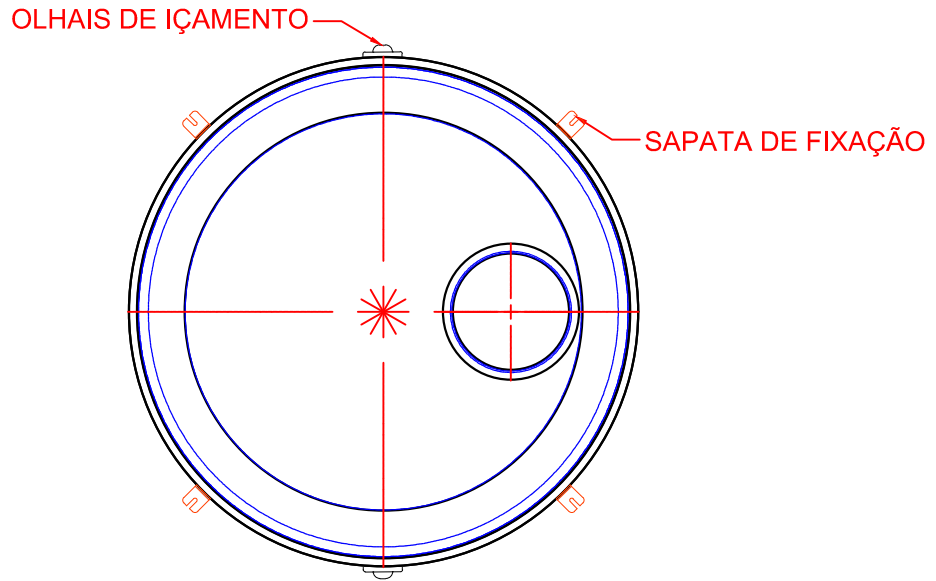


TANQUE 10M3

02 FACES PLANAS SUPERIORES
 04 FACES PLANAS INFERIORES
 02 OLHAIS DE IÇAMENTO
 04 SAPATAS DE FIXAÇÃO
 01 BOCAL DE INSPEÇÃO DN Ø600MM



Cliente: BAKOF TEC.

Projeto: XXXXXXXXXXXXXXXX Material: P.R.F.V



BAKOF PLÁSTICOS LTDA.
 BR386-Km35-Frederico Westphalen RS.

	DATA	NOME	Unidade: mm	DESCRIÇÃO:
PROJ.	07/10/22	KAROLAINÉ S. DIAS	Quantidade:	TCV 10.000LTS
DES.	07/10/22	KAROLAINÉ S. DIAS	Peça:	
APROV.	07/10/22	KAROLAINÉ S. DIAS		